

TO:

文件编号

SZJC-MLCC2024-01(01)

发行日期

2024年08月06日

# 承认规格书

品名: 贴片陶瓷电容器

规格型号: 1206系列

客户承认栏

承认日期

年 月 日

**SZJC**

深圳市捷辰电子有限公司技术质量部

<http://www.jctron.com.cn>

## 一. 应用范围:

本承认规格书适用于高压电子线路中作耦合, 滤波, 谐振等。如开关电源、AC-DC 电源转换器、DC-DC 电源转换器、网络/通讯接口、LCD 模组背光电源供应器、节能灯镇流器等片式陶瓷电容器 (MLCC 类)。

## 二. 测试条件:

2.1 标准状态: 无特别规定时, 在标准状态进行试验及测定。

(a) 常温:  $15\sim 35^{\circ}\text{C}$  (b) 常湿:  $45\sim 75\%RH$  (c) 常压:  $86\sim 106\text{kPa}$

2.2 标准相对状态: 假如对标准状态的测定值判定有疑问或特别要求的情况下, 以标准相对状态测定结果判定。

(a) 常温:  $25\pm 2^{\circ}\text{C}$  (b) 常湿:  $60\sim 70\%RH$  (c) 常压:  $86\sim 106\text{kPa}$

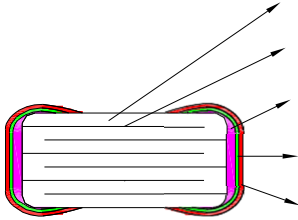
## 三. 品名构成说明:

例 :SZJC 1206 X7R 102 K 500 N T  
① ② ③ ④ ⑤ ⑥ ⑦ ⑧

项目 No	表 示 说 明					
①	电容器种类别: 如SZJC--品牌名称 HV---中高压型					
②	产 品 尺 寸	代码	0603	0805	1206	1210
		L*W (inch)	0.06*0.03	0.08*0.05	0.12*0.06	0.12*0.10
		L*W (mm)	1.60*0.80	2.00*1.25	3.20*1.60	3.20*2.50
		代码	1808	1812	1825	2225
		L*W (inch)	0.18*0.08	0.18*0.12	0.18*0.25	0.22*0.25
	L*W (mm)	4.50*2.00	4.50*3.20	4.50*6.30	5.70*6.30	
③	温度特性: NPO ( $0\pm 30\text{ PPM}/^{\circ}\text{C}$ ), X7R ( $\pm 15\%$ ), X5R ( $\pm 15\%$ )					
④	公称静容量: 102 — 1000pf (三数字法, 单位: pF)					
⑤	静容量公差: B- $\pm 0.1\text{pF}$ C - $\pm 0.25\text{pF}$ , D - $\pm 0.5\text{pF}$ , J - $\pm 5\%$ , K- $\pm 10\%$					
⑥	额定电压: 202 — 2000V DC (三数字法, 单位: V)					
⑦	端头材料: S: 银, C: 铜, N: 三层电镀端电极					
⑧	包装方式:	T	编带包装			
		P	散装 (PE 袋)			

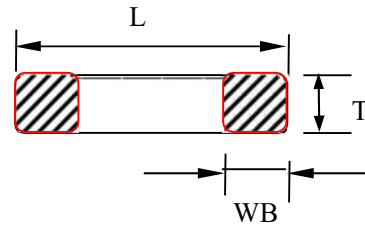
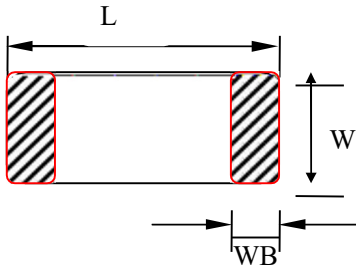
## 四. 制品结构和尺寸:

## ☆ 制品结构:



序号	名称
①	陶瓷介质
②	内电极
③	外电极
④	镍层
⑤	锡层

## ☆ 制品尺寸:

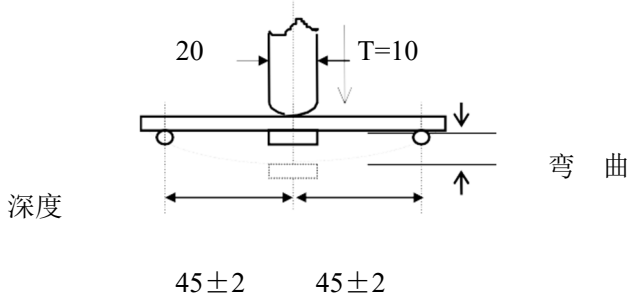
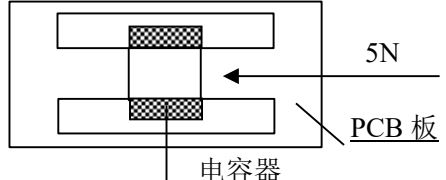


型 号		尺 寸 (mm)			
英制表示	公制表示	L	W	T	WB
0603	1608	$1.60 \pm 0.15$	$0.80 \pm 0.15$	$0.80 \pm 0.15$	$0.30 \pm 0.10$
0805	2012	$2.00 \pm 0.20$	$1.25 \pm 0.20$	$0.60 \pm 0.10$ $0.80 \pm 0.20$ $1.00 \pm 0.20$ $1.25 \pm 0.20$	$0.50 \pm 0.20$
1206	3216	$3.20 \pm 0.30$	$1.60 \pm 0.30$	$0.80 \pm 0.20$ $1.00 \pm 0.20$ $1.25 \pm 0.20$ $1.60 \pm 0.30$	$0.60 \pm 0.30$
1210	3225	$3.20 \pm 0.30$	$2.50 \pm 0.30$	$\leq 2.70$	$0.80 \pm 0.30$
1808	4520	$4.50 \pm 0.40$	$2.00 \pm 0.20$	$\leq 2.70$	$0.80 \pm 0.30$
1812	4532	$4.50 \pm 0.40$	$3.20 \pm 0.30$	$\leq 3.50$	$0.80 \pm 0.30$
1825	4563	$4.50 \pm 0.40$	$6.30 \pm 0.50$	$\leq 3.50$	$0.80 \pm 0.30$
2220	5750	$5.70 \pm 0.50$	$5.00 \pm 0.50$	$\leq 3.50$	$1.00 \pm 0.40$
2225	5763	$5.70 \pm 0.50$	$6.30 \pm 0.50$	$\leq 6.20$	$1.00 \pm 0.40$

## 五. 规格及测试方法:

No	项 目	规 格	测 试 方 法																		
1	使用温度范围	-55~+125℃																			
2	外观及尺寸	1. 外观无可见损伤 2. 尺寸符合规格要求	目视检查外观. 尺寸使用游标卡尺测量.																		
3	静电容量	符合规定许容差以内	① NPO 特性: <table border="1" data-bbox="831 546 1329 736"> <thead> <tr> <th>标称容量</th> <th>测试频率</th> <th>测试电压</th> </tr> </thead> <tbody> <tr> <td>≤1000pF</td> <td>1MHz±10%</td> <td>1.0± 0.2Vrms</td> </tr> <tr> <td>&gt;1000 pF</td> <td>1KHz±10%</td> <td></td> </tr> </tbody> </table> ② X7R/X7T/X7P 特性: <table border="1" data-bbox="831 779 1329 1012"> <thead> <tr> <th>标称容量</th> <th>测试频率</th> <th>测试电压</th> </tr> </thead> <tbody> <tr> <td>≤10uF</td> <td>1KHz±10%</td> <td>1.0± 0.2Vrms</td> </tr> <tr> <td>&gt;10uF</td> <td>120Hz±24</td> <td>0.5± 0.1Vrms</td> </tr> </tbody> </table>	标称容量	测试频率	测试电压	≤1000pF	1MHz±10%	1.0± 0.2Vrms	>1000 pF	1KHz±10%		标称容量	测试频率	测试电压	≤10uF	1KHz±10%	1.0± 0.2Vrms	>10uF	120Hz±24	0.5± 0.1Vrms
标称容量	测试频率	测试电压																			
≤1000pF	1MHz±10%	1.0± 0.2Vrms																			
>1000 pF	1KHz±10%																				
标称容量	测试频率	测试电压																			
≤10uF	1KHz±10%	1.0± 0.2Vrms																			
>10uF	120Hz±24	0.5± 0.1Vrms																			
4	损耗角正切 (DF 值)	NPO 特性 : $DF \leq 0.56\%$ , $Cr < 5 \text{ pF}$ $DF \leq 1.5[(150/Cr)+7] \times 10^{-4}$ $(5\text{pF} \leq Cr < 50\text{pF})$ $DF \leq 0.15\%$ , $(50\text{pF} \leq Cr)$	$Cr \leq 1000\text{pF}$ , 以频率 $1 \pm 10\% \text{MHz}$ , 电压 $1\text{V} \pm 0.2\text{rms}$ 测定. $Cr > 1000\text{pF}$ , 以频率 $1 \pm 10\% \text{KHz}$ , 电压 $1\text{V} \pm 0.2\text{rms}$ 测定.																		
		X7R/X7T/X7P 特性: $DF \leq 2.5\%$	$Cr \leq 10\text{uF}$ , 以频率 $1 \pm 10\% \text{KHz}$ , 电压 $1\text{V} \pm 0.1\text{rms}$ 测定. $Cr > 10\text{uF}$ , 以频率 $120 \pm 24\text{Hz}$ , 电压 $0.5\text{V} \pm 0.1\text{rms}$ 测定.																		
5	绝缘电阻	NPO 特性 : $IR \geq 50000\text{M}\Omega$ , $C \leq 10\text{nF}$ $IR * Cr \geq 500\text{S}$ , $C > 10\text{nF}$	测试电压:额定电压 测试时间:60±5 秒 测试湿度:≤75%																		
		X7R/X7T/X7P 特性 : $IR \geq 10000\text{M}\Omega$ , $C \leq 25\text{nF}$ $IR * Cr \geq 100\text{S}$ , $C > 25\text{nF}$	测试温度:25±5℃ 测试充放电电流:≤50mA																		
6	耐电压 (DC)	无介质被击穿或损伤	$Ur = 100\text{V}, \dots 2.5$ 倍额定电压, 5 秒, $I_{\text{max}}: 50\text{mA}$ $Ur = 200\text{V}/250\text{V}, \dots 2.0$ 倍额定电压 5 秒, $I_{\text{max}}: 50\text{mA}$ $Ur = 450/500/630\text{V}, 1.5$ 倍额定电压, 5 秒, $I_{\text{max}}: 50\text{mA}$ $1\text{KV} \leq Ur \leq 2\text{KV}, \dots 1.2$ 倍额定电压, 5 秒, $I_{\text{max}}: 50\text{mA}$ $2\text{KV} < Ur, \dots 1.1$ 倍额定电压, 5 秒, $I_{\text{max}}: 10\text{mA}$ 升压时间为: 1~3S 保压时间为: 5S																		

## 五. 规格及测试方法:

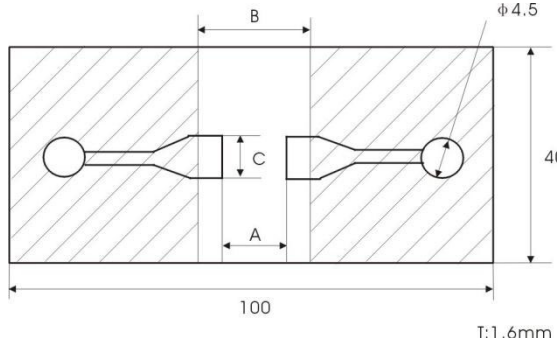
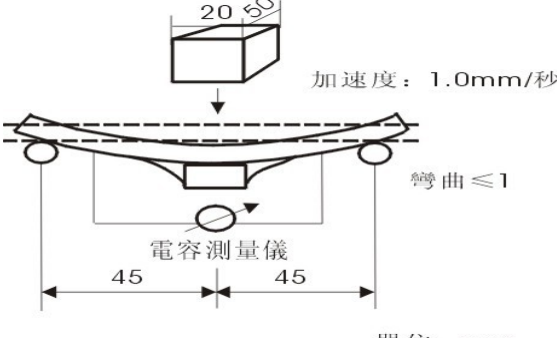
No	项 目	规 格	测 试 方 法	
7	可焊性	1 上锡率应大于 75% 2 外观无可见损伤	将电容器在 80-120℃预热 10-30 秒, 无铅焊料, 使用助焊剂	
			焊锡温度	245±5℃
			焊接时间	2±0.5 秒
8	焊锡耐热性	外观	将电容器在 100-200℃预热 10±2 秒, 浸锡温度: 265±5℃, 浸锡时间: 5±1 秒. 然后取出溶剂清洗干净. 室温, 放置时间: 24±2 小时.	
		静电容量变化率		NPO 特性: ≤±0.5%或±0.5pF 取较大值 X7R 特性: ≤±15% X7T 特性: +22~-33% X7P 特性: ≤±10%
		DF 值		同 N04
		IR		同 N05
9	抗弯曲强度	外观	试验基板: Al <sub>2</sub> O <sub>3</sub> 或 PCB PCB 板的尺寸: 厚度: 1.6mm 长度: 100mm 宽度: 40mm 弯曲深度: 1mm 施压速度: 0.5mm/sec. 单位: mm 应在弯曲状态下进行测量。	
		静电容量变化率		≤±10%
				
10	端头结合强度	外观无可见损伤	施加的力: 5N 时间: 10±1S 	

## 五. 规格及测试方法:

No	项 目	规 格	测 试 方 法															
11	温度循环	NPO 特性: $\Delta C/C \leq \pm 2.5\%$ 或 $\pm 0.25\text{pF}$ 取较大值 X7R/X7P 特性: $\Delta C/C \leq \pm 7.5\%$ X7T 特性: $\Delta C/C \leq \pm 10\%$	预处理 (X7R 特性): 上限温度 1 小时, 放置 $24 \pm 1$ 小时, 初始测量. 电容器作 5 次温度循环. <table border="1"> <thead> <tr> <th>步骤</th> <th>温度(°C)</th> <th>时间</th> </tr> </thead> <tbody> <tr> <td>1</td> <td>下限温度</td> <td><math>30 \pm 3</math> 分钟</td> </tr> <tr> <td>2</td> <td>常温常湿</td> <td>2~3 分钟</td> </tr> <tr> <td>3</td> <td>上限温度</td> <td><math>30 \pm 3</math> 分钟</td> </tr> <tr> <td>4</td> <td>常温常湿</td> <td>2~3 分钟</td> </tr> </tbody> </table> 在常温常湿下放置 $24 \pm 2$ 小时后再测试.	步骤	温度(°C)	时间	1	下限温度	$30 \pm 3$ 分钟	2	常温常湿	2~3 分钟	3	上限温度	$30 \pm 3$ 分钟	4	常温常湿	2~3 分钟
步骤	温度(°C)	时间																
1	下限温度	$30 \pm 3$ 分钟																
2	常温常湿	2~3 分钟																
3	上限温度	$30 \pm 3$ 分钟																
4	常温常湿	2~3 分钟																
12	耐湿性	外观 无可见损伤 静电容量变化率 NPO 特性: $\leq \pm 2\%$ 或 $\pm 1\text{pF}$ 取较大值 X7R/X7T/X7P 特性: $\leq \pm 10\%$ DF 值 $\leq 2$ 倍的初始标准 IR NPO 特性: $IR \geq 2500\text{M}\Omega$ 或 $IR * Cr \geq 25\text{S}$ 取较小值 X7R/X7T/X7P 特性: $IR \geq 1000\text{M}\Omega$ 或 $IR * Cr \geq 25\text{S}$ 取较小值	在常温常湿下放置 24 小时后再测试. <table border="1"> <tbody> <tr> <td>温度</td> <td><math>40 \pm 2^\circ\text{C}</math></td> </tr> <tr> <td>湿度</td> <td>90~95%RH</td> </tr> <tr> <td>时间</td> <td>500+24, -0 小时</td> </tr> </tbody> </table>	温度	$40 \pm 2^\circ\text{C}$	湿度	90~95%RH	时间	500+24, -0 小时									
温度	$40 \pm 2^\circ\text{C}$																	
湿度	90~95%RH																	
时间	500+24, -0 小时																	
13	高温负荷实验	外观 无可见损伤 静电容量变化率 NPO 特性: $\leq \pm 2\%$ 或 $\pm 1\text{pF}$ 取较大值 X7R/X7T/X7P 特性: $\leq \pm 20\%$ DF 值 $\leq 2$ 倍的初始标准 IR NPO 特性: $IR \geq 4000\text{M}\Omega$ 或 $IR * Cr \geq 40\text{S}$ 取较小值 X7R/X7T/X7P 特性: $IR \geq 2000\text{M}\Omega$ 或 $IR * Cr \geq 50\text{S}$ 取较小值	充放电限制在 50mA 以下. <table border="1"> <tbody> <tr> <td>温度</td> <td><math>125 \pm 3^\circ\text{C}</math></td> </tr> <tr> <td>时间</td> <td>1000+48, -0 小时</td> </tr> <tr> <td rowspan="3">电压</td> <td><math>100\text{V} \leq V \leq 250\text{V}</math></td> <td>2 倍额定电压</td> </tr> <tr> <td><math>250\text{V} &lt; V &lt; 1\text{KV}</math></td> <td>1.5 倍额定电压</td> </tr> <tr> <td><math>1\text{KV} \leq V</math></td> <td>1.2 倍额定电压</td> </tr> </tbody> </table> 在常温常湿下放置 $48 \pm 4$ 小时后再测试.	温度	$125 \pm 3^\circ\text{C}$	时间	1000+48, -0 小时	电压	$100\text{V} \leq V \leq 250\text{V}$	2 倍额定电压	$250\text{V} < V < 1\text{KV}$	1.5 倍额定电压	$1\text{KV} \leq V$	1.2 倍额定电压				
温度	$125 \pm 3^\circ\text{C}$																	
时间	1000+48, -0 小时																	
电压	$100\text{V} \leq V \leq 250\text{V}$	2 倍额定电压																
	$250\text{V} < V < 1\text{KV}$	1.5 倍额定电压																
	$1\text{KV} \leq V$	1.2 倍额定电压																

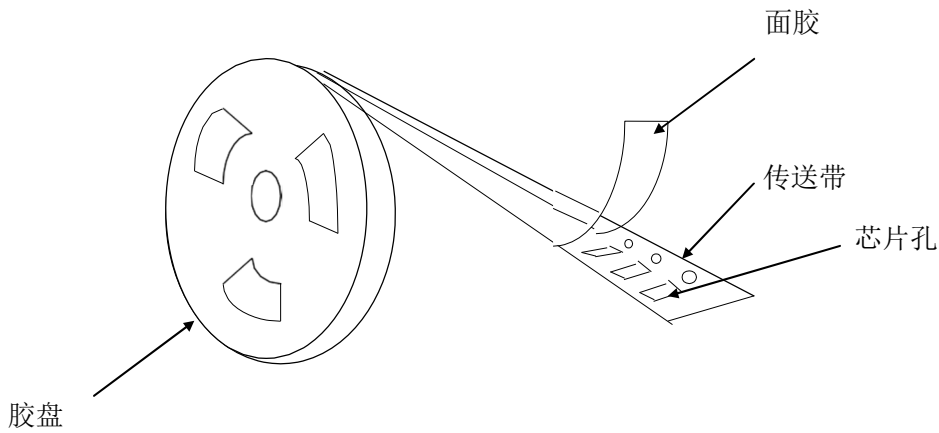
注: NO3, 11, 12, 13 电容的初值测定: 先放在  $150^\circ\text{C}$  预热 1 小时, 再常温常压放置 48 小时测试.

五. 规格及测试方法:

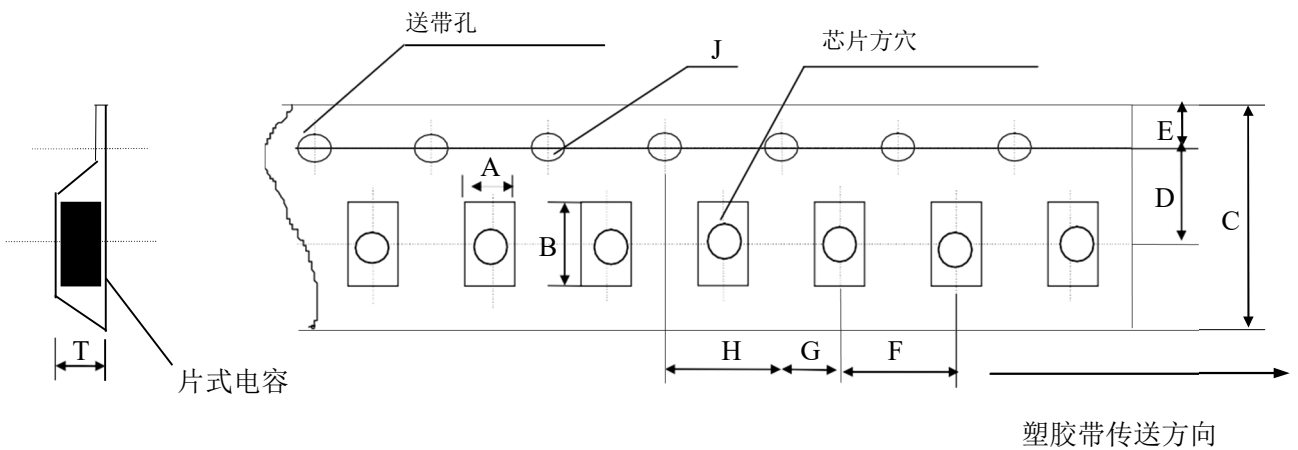
No	项目	规格	测试方法			
15	电路板耐弯曲性能	不出现裂缝或其它缺陷	<p>使用混合焊锡将电容器焊接在图1 的夹具(玻璃环氧树脂)上,然后再图 2 所释放向加力. 焊接应用回流焊进行,避免焊接不均及热冲击等不良现象.</p> 			
			SIZE	A	B	C
			0805 (2012)	1.2	4	1.65
			1206 (3216)	2.2	5	2
			1210 (3225)	2.2	5	2.9
			1812 (4532)	3.5	7	3.7
2220 (5750)	4.5	8	5.6			
			 <p>加速度: 1.0mm/秒</p> <p>弯曲 <math>\leq 1</math></p> <p>电容测量仪</p> <p>单位: mm</p>			

六. 包装方式:

☆ 塑胶卷盘结构:



☆ 塑胶带尺寸结构: 适合 0805 (2012) ~1812 (4532) 型产品

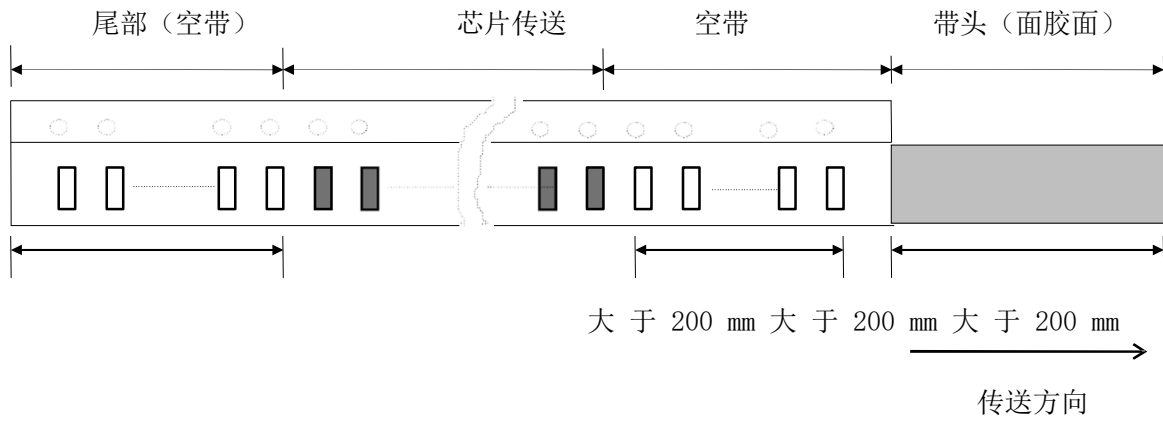


代号 规格	A	B	C	D*	E	F	G*	H	J	T
1206 (3216)	1.95 ±0.20	3.60 ±0.20	8.00 ±0.20	3.50 ±0.05	1.75 ±0.10	4.00 ±0.10	2.00 ±0.10	4.00 ±0.1	1.50 -0/+0.10	1.85 Max
1210 (3225)	2.70 ±0.10	3.42 ±0.10	8.00 ±0.10	3.50 ±0.05	1.75 ±0.10	4.00 ±0.10	2.00 ±0.05	4.00 ±0.10	1.55 -0/+0.10	3.2 Max
1808 (4520)	2.20 ±0.10	4.95 ±0.10	12.00 ±0.10	5.50 ±0.05	1.75 ±0.10	4.00 ±0.10	2.00 ±0.05	4.00 ±0.10	1.50 -0/+0.10	3.0 Max
1812 (4532)	3.66 ±0.10	4.95 ±0.10	12.00 ±0.10	5.50 ±0.05	1.75 ±0.10	8.00 ±0.10	2.00 ±0.05	4.00 ±0.10	1.55 -0/+0.10	4.0 Max

注: \*表示此处对尺寸的要求非常精确。

六. 包装方式:

☆ 传送带的前后结构:



☆ 卷盘尺寸

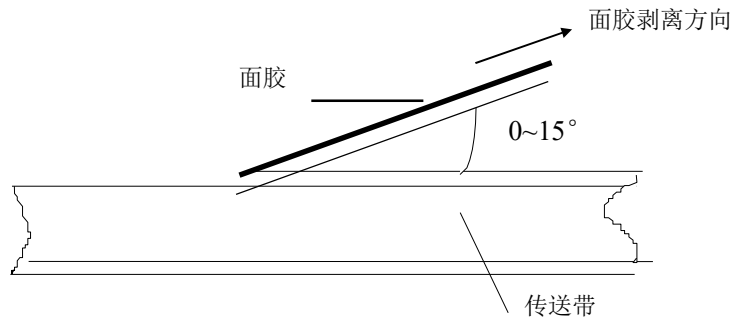
(单位: mm)

卷盘型号	A	B	C	D	E	F	G
7' REEL	$\phi 178 \pm 2.0$	3.0	$\phi 13 \pm 0.5$	$\phi 21 \pm 0.8$	$\phi 50$ 或更大	$10.0 \pm 1.5$	12max
13' REEL	$\phi 330 \pm 2.0$	3.0	$\phi 13 \pm 0.5$	$\phi 21 \pm 0.8$	$\phi 50$ 或更大	$10.0 \pm 1.5$	12max

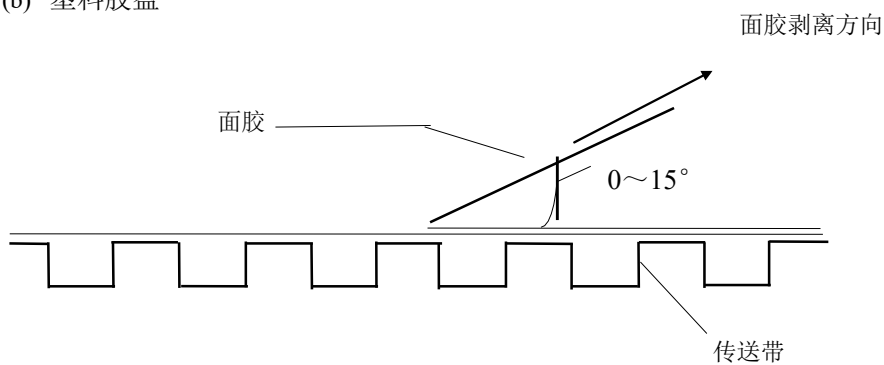
## 六. 包装方式:

☆ 关于卷带面胶剥离强度的说明:

(a) 纸带



(b) 塑料胶盘

标准:  $0.1N < \text{剥离强度} < 0.7N$ 

在剥离时, 纸带不能有纸碎, 也不能粘在底、面胶上。

☆ 包装数量

尺寸	包装形式和数量 单位: pcs		
	胶带卷盘 (ET)	塑料盒散装 (BC)	一般散装 (BP)
0805 (2012)	4000	20000	5000
1206 (3216)	3000	15000	5000
1210 (3225)	2000	-----	2000
1808 (4520)	2000	-----	2000
1812 (4532)	1000	-----	2000
2225 (5763)	-----	-----	500

注: 包装的形式可根据客户的要求来定。

## 六. 包装方式:

### ☆ 外包装

内盒(A 箱)装 10 盘编带品 (以实物为准)

## 七、环保指令的符合性:

### 7.1、RoHS 指令:

《关于在电子电气设备中限制使用某些有害物质指令》

### 7.2、REACH 指令:

《化学品注册、评估、许可和限制法规》

(始终符合由欧洲化学品管理署所发行之 REACH 指令中关于高度关注化学物质 (SVHC) 的最新要求! 若有不符, 将及时通知! )

## 八. 使用注意事项:

片式瓷介电容器(MLCC)在短路或开路的电路中都有可能失效,在超出本承认书或相关说明书中所述使用工作环境,或外界机械力超压作用下,电容有可能着火、燃烧.所以按本承认书的有关说明来进行.

### 8.1 工作温度:

工作温度必须控制在制品承认规格书规定的温度范围内.另电容器的表面温度,包括自身发热,必须低于最高工作温度.

### 8.2 工作电压:

- 端子间的工作电压必须低于额定电压.当在电容器上同时施加交流与直流电压时其最大峰值电压必须低于额定电压;同样当交流或脉冲尖峰信号峰值须低于额定电压.
- 即使在满足低于额定电压的条件下,若在电容上反复施加高频交流电压或脉冲电压,电容器的信赖性也会因此被削减.
- 减小输入电压的额定值将会大大降低失效率,因为失效率与电压的 3 次方成比例,即额定电压为  $U_R$  的制品在工作电压为  $U_W$  时其失效率按  $(U_W/U_R)^3$  次方的比例降低.

### 8.3 电容器的保存:

请不要在以下地方使用或保存电容器

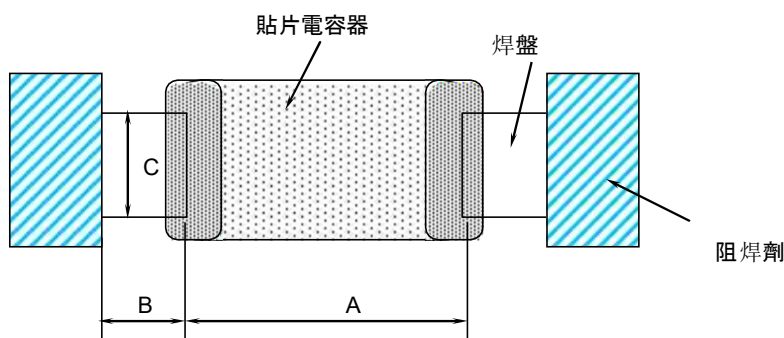
- 日光直射到的地方
- 直接接触到水,盐水,凝结露水的地方
- 有腐蚀性气体的地方,如硫化氢,亚硫酸,氯气,氨气等

电容器请不要保管在高温高湿的环境中,应该保管在室温  $5\sim 40^{\circ}\text{C}$  湿度  $20\sim 70\%RH$  以内的环境中,并在 6 个月内使用.

### 8.4 P.C 板的设计:

端子上的焊锡量对电容器的信赖性有直接的影响。

- 若端子上有越多的焊锡,在贴片电容上产生的应力就愈大,贴片电容器被损伤的机率越高.在设计 P.C 板时,请设计好焊盘的形状及尺寸,以便使端子上有适量的焊锡.
- 避免多个端子共享一个焊盘,应使每个端子使用独立的焊盘.
- 制品 SIZE 及建议的焊盘尺寸



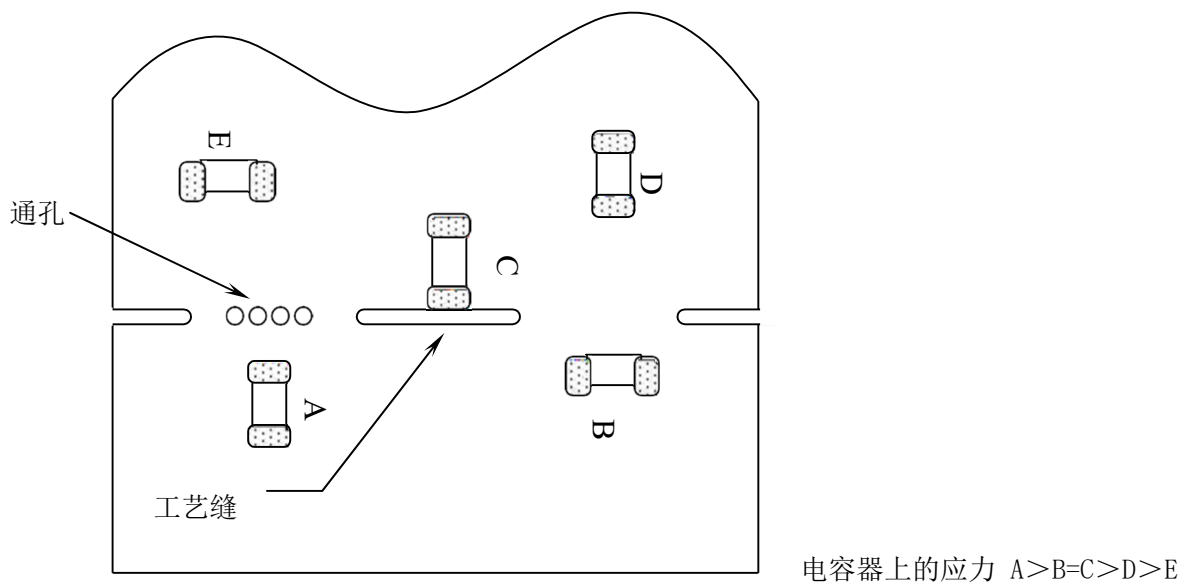
焊锡方式	回流焊			
代码	0805 (2012)	1206 (3216)	1808 (4520)	1812 (4532)
A	0.9~1.2	2.0~2.4	3.1~3.7	3.1~3.7
B	0.7~0.9	1.0~1.2	1.2~1.4	1.2~1.4
C	0.9~1.2	1.1~1.5	1.5~2.0	2.4~3.2

八. 使用注意事项:

● 片式电容器在 P.C 板上的布局建议:

	不利于抵制弯曲应力	利于抵制弯曲应力
贴装面	<p>通孔或工艺缝</p> <p>贴装面朝上裂开 P.C.B 板</p>	<p>通孔或工艺缝</p> <p>贴装面朝下裂开 P.C.B 板</p>
贴片电容分布图	<p>垂直于通孔或工艺缝</p>	<p>平行于通孔或工艺缝</p>
与工艺缝间距	<p>靠近工艺缝时应力大</p> <p><math>A &lt; B</math></p>	<p>远离工艺缝时应力较小</p> <p><math>A &gt; B</math></p>

● 贴片电容器在 P.C 板上位置与机械应力的关系。



### 八. 使用注意事项:

● 推荐布局

例子	共用焊盘	与金属框架焊接	与其它SMD元件共用焊盘
应避免			
推荐设计			

#### 8.5 表面贴装:

贴装头的应力如果贴装头调整得过低, 贴装头装在贴片电容上产生过大应力导致电容器出现裂纹, 请遵循以下预防措施

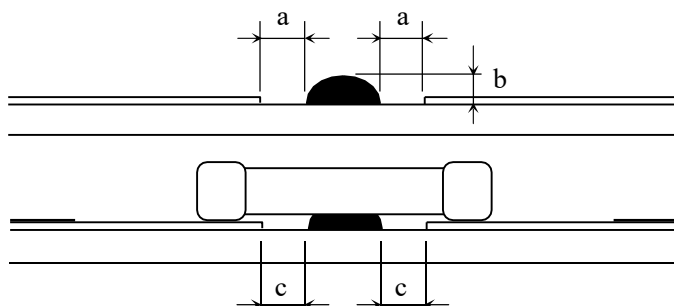
- 请调整贴装头的位置使其底部可接触 P.C 板表面, 但不会挤压它;
- 调整贴装头使静态压力为 1~ 3 牛顿;
- P.C 板底部的支持支架对贴装头碰撞所产生的动能最小化起很重要的作用, 参考如下:

	不推荐	推荐
单面贴装		
双面贴装		

当心凸轮损坏时, 可能会对电容产生机械冲击力使其破裂, 请务必控制好定心轮的尺寸, 并给予足够的预防保养及更换。

## 八. 使用注意事项:

## 8.6 粘着剂的量



a	0.2mm Min
b	70~100um
c	不和焊盘连接

## 8.7 焊锡:

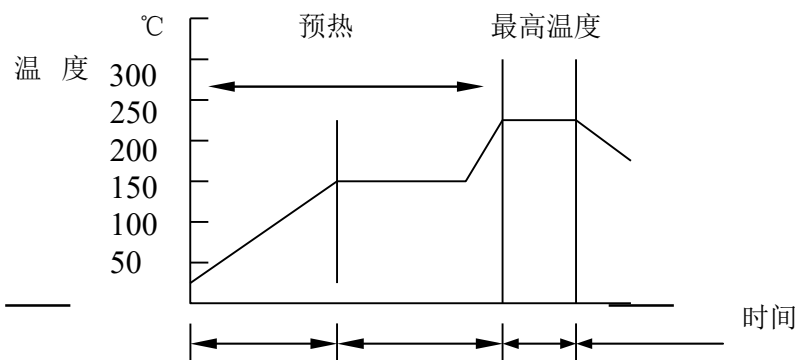
焊锡时, 不要把电容器的本体浸到焊锡液中, 焊锡量要适中, 请选定合适的焊锡材料.

● 助焊剂选择: 尽管高活性的助焊剂能提高焊锡性, 但其中的活性物质同时也能降低贴片电容器的绝缘性。为避免电容器绝缘性的降低, 建议如下:

- (1) 建议使用中等活性的树脂型助焊剂(CL 含量 0.1wt%以下), 避免高活性的助焊剂。
- (2) 请适量使用助焊剂, 勿使用过量的助焊剂。
- (3) 当使用水溶性助焊剂时, 一定要有足够的清洗。

● 为避免因温度的突然变化而引起的芯片开裂或局部爆炸的现象发生, 请按有关温度曲线图表来进行

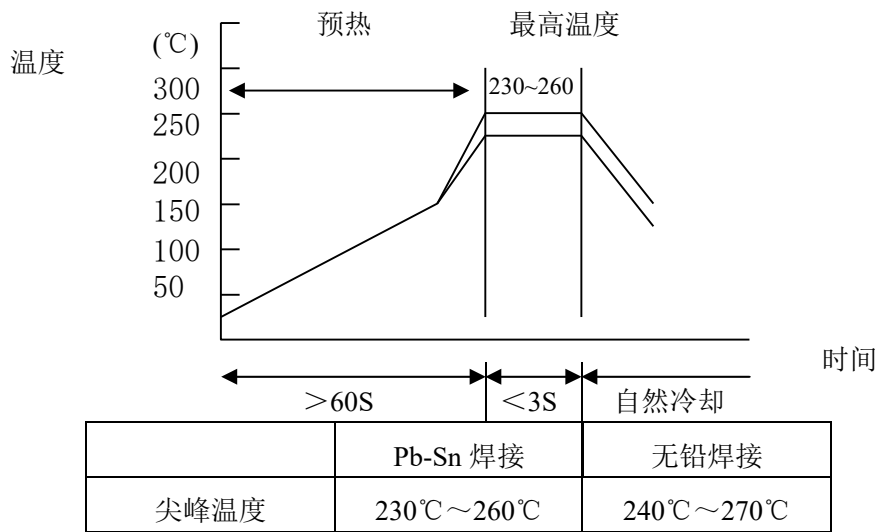
## (a) 回流焊接温度曲线图



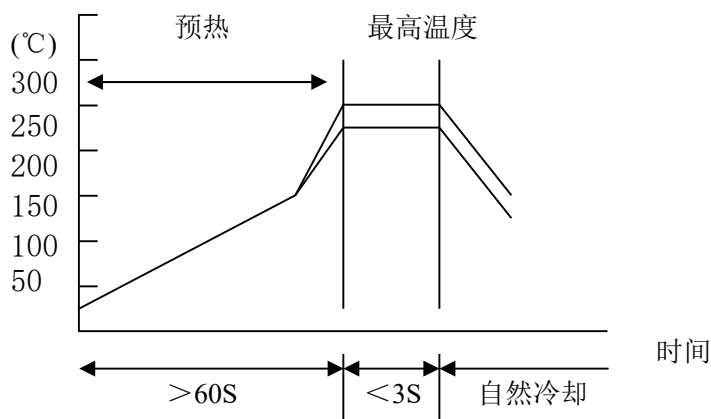
	>60S	>60S	<10S	自然冷却
	Pb-Sn 焊接		无铅焊接	
尖峰温度	230°C~250°C		240°C~260°C	

八. 使用注意事项:

(b) 波峰焊接温度曲线图

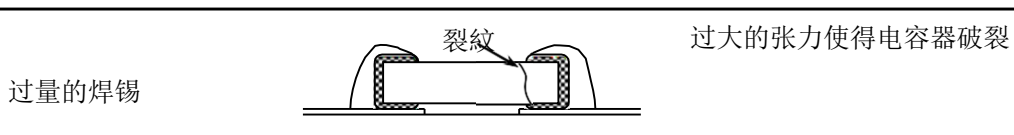


(c) 手工焊接温度曲线图

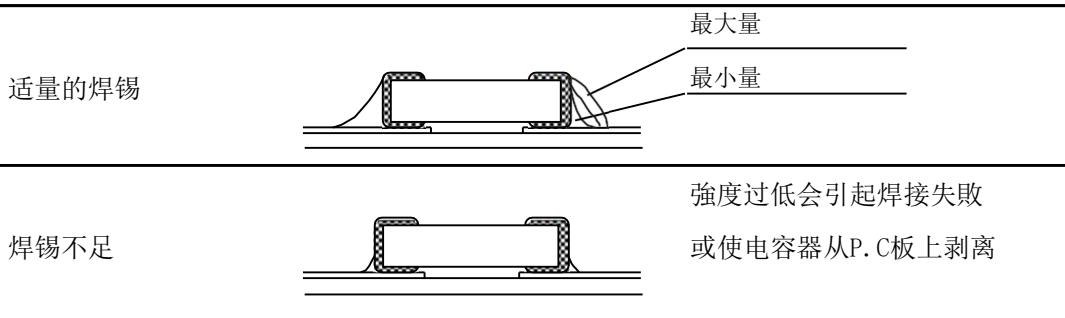


预热	烙铁头温度	烙铁功率	烙铁头直径	焊接时间	锡膏量	限制条件
$\Delta \leq 130^\circ\text{C}$	最高300°C	最大20W	建议1mm	最长5s	$\leq 1/2$ 芯片厚度	请勿使用烙铁头直接接触陶瓷元件

8.8 焊锡量: 当温度变化时, 过量的焊锡在贴片电容器上产生很高的张力, 从而导致电容器破裂; 焊锡不足时又会使电容器从 P.C 板上剥离.



## 八. 使用注意事项:

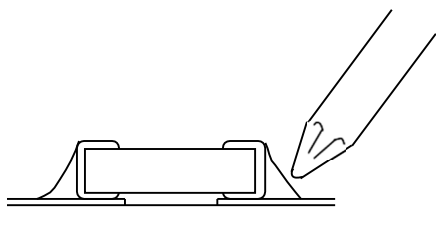


## 8.9 烙铁焊

- 烙铁头温度因烙铁自身类型、P.C 板的材料及焊盘尺寸不同而有所不同。烙铁头温度愈高焊接速度就愈快, 但其热冲击可能会导致贴片电容器破裂。建议以下条件:

温度℃	功率(W)	烙铁直径(mm)
300 Max	20 Max	3.0

- 电烙铁与诱电极直接接触会使贴片电容器破裂, 勿使烙铁与端电极接触。手工焊接



- 8.10 清洗: 若洗净液使用不当, 助焊剂的残留物或一些其它杂质将会粘附在电容器表面, 将会影响电容器信赖性特别是其绝缘阻抗。

## ● 清洗不足时

- (1) 导线和端电极会被助焊剂时里的卤素腐蚀。
- (2) 助焊剂里的卤素将会附着在电容器的表面, 使电容器的绝缘电阻变小。
- (3) 若是使用水溶性助焊剂上述的问题(1)及(2)更为明显。

## ● 过量清洗时

- (1) 过量清洗将会破坏电容器表面的涂层材料, 使电容器受损伤。
- (2) 当用超声波清洗时, 输入过高的超声波能量会对贴片电容器的本体与端电极间的连接产生影响。为了避免这些请注意以下事项:

功率:20W/L Max, 频率:40KHz Max, 时间:5 分钟 Max

- 若清洗液被污染, 卤素含量增加也将会导致与未完全清洗时同样的后果。

## 8.11 P.C. 板的涂装及封装

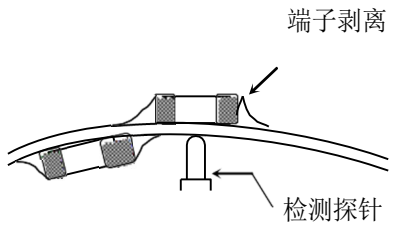
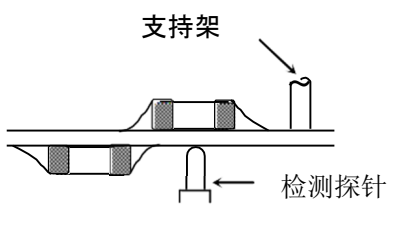
- 请确认在此涂层固化时无有害的分解物或还原性气体释放
- 请确认固化的温度 8.12

## 贴片电容器贴装后的操作

- 焊接后的操作中, 不要弯曲或是扭曲 P.C. 板, 否则电容器会产生断裂或裂纹。

## 八. 使用注意事项:

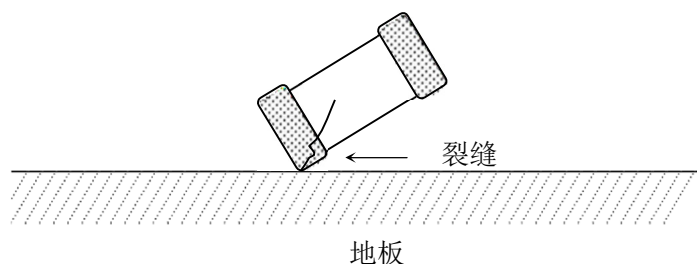
- 当对 P.C 板做功能测试时, 一般会趋于调高测试探针的压力以防接触不良. 但若压力过大使 P.C 板弯曲, 可能会导致贴片电容器破裂或使电极剥离. 请调整好测试探针不要使 P.C 板弯曲.

项目	不合理	合理
P.C板弯曲示意图	 <p>端子剥离</p> <p>检测探针</p>	 <p>支持架</p> <p>检测探针</p>

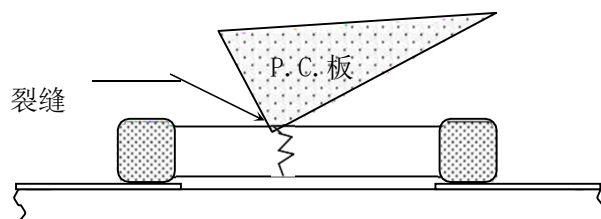
- PCB 板分离时弯曲会导致芯片破损或焊缝开裂. 与PCB 板分离时对芯片施加压力的大小顺序为回推<切割刀<V 字型槽<孔装接线, 与PCB 板分离时必须使用专门的加具而不是用手操作.

## 8.13 散落电容器的处理

- 若不小心把电容器掉落在地板上, 电容器可能已破裂. 一旦发生请不要使用此电容器, 特别是大尺寸的电容更易引起破裂, 请小心操作.



- 叠放已贴装好的 P.C 板, P.C 板的一个角可能会碰到另一板上的电容器引起电容的破裂.



## 8.14 其它安全注意事项:



在医疗, 航空或其它重要领域, 若电容器失效会在社会上造成重大人员伤亡及损失. 所以在这些领域务必使用专门设计的高信赖性的电容器. 使及用于以下产品时, 请事先联络.

- 航空机器, 宇宙机器, 海底机器, 发电厂用机器, 医疗机器
- 运输机器 (机动车, 汽车, 船舶等), 交通信号用机器, 防灾防犯罪机器, 情报处理机器
- 和上述机器类似的机器

其他有关电容器的使用上的注意事项请联络我司 [bzh9903@163.com](mailto:bzh9903@163.com)